

Technische Daten/
technical data

Eingangsdaten/ input data	:	230V AC ±10% / 50Hz 40W
Ausgangsdaten/ output data	:	6V: 0.5A ±10% 12V: 0.5A ±10% / 1A ±10% / 2A ±10% 24V: 0.5A ±10% / 1A ±10%
Ladeschlussspannung/ charge end voltage	:	6V: 7.25V ±2% 12V: 14.5V ±2% 24V: 29.0V ±2%
Ladeschlussspannung "cold mode"/ charge end voltage "cold mode"	:	6V: 7.45V ±2% 12V: 14.9V ±2% 24V: 29.8V ±2%

Ausgangsschutz/ output protection	Kurzschlußschutz/ short circuit protection	: elektronisch/ electronical
	Verpolschutz/ reverse polarity protection	: elektronisch/ electronical
	Überhitzungsschutz/ overheat protection	: interner Temperaturfühler/ internal Thermostat

Bedienung/
Operation

"Mode" Taster/
"Mode" button

: Kurz drücken um Ladestrom zu ändern (nur 12V und 24V)/
Press short to change charge current (only 12V and 24V)/
Lang (>3s) drücken um "Cold Temp." Modus zu ändern/
Press long (>3s) to change "Cold Temp." mode

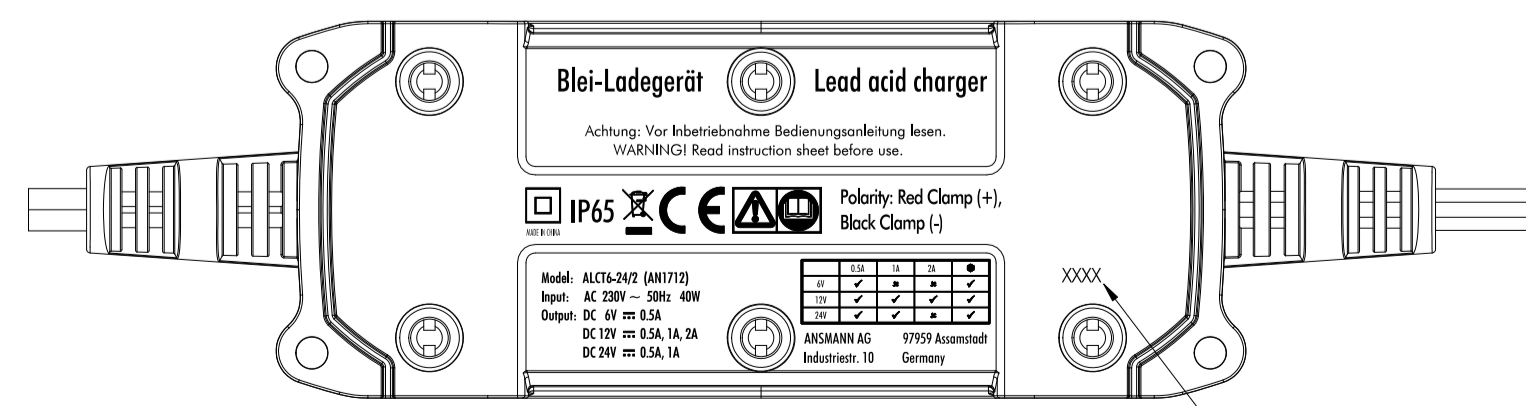
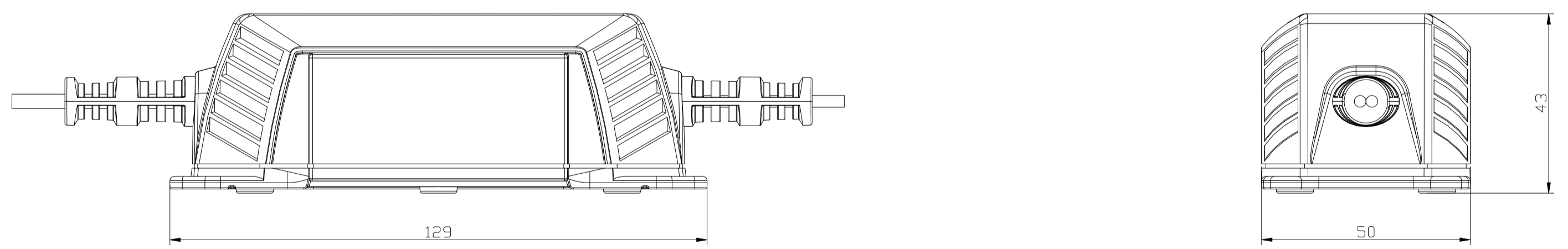
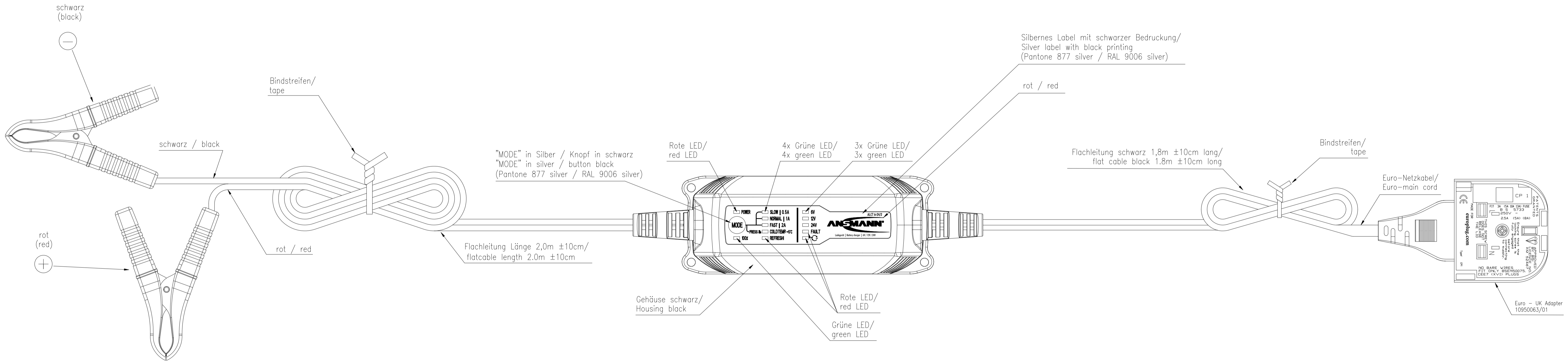
Anzeige/
Indicator

LED:	Beschreibung/description:
SLOW 0.5A / NORMAL 1A / FAST 2A :	Anzeige des ausgewählten Ladestroms (0.5A / 1A / 2A) / Display of the selected charge current (0.5A / 1A / 2A)
COLD TEMP.<5°C :	Lademodus für Temperaturen unter 5°C gewählt/ Charge mode for temperatures below 5°C selected
REFRESH :	Automatischer Auffrischmodus gestartet (12V und 24V)/ Automatic refresh mode started (12V and 24V)
POWER :	Gerät ist eingeschaltet / device powered on

Batteriezustand/battery status:

100% :	Batterie voll / battery full
6V :	6V Batterie erkannt / 6V battery detected
12V :	12V Batterie erkannt / 12V battery detected
24V :	24V Batterie erkannt / 24V battery detected
FAULT :	Batterie defekt / Battery defective
⊖ :	Falsche Polung / Wrong polarity

Schutzart/ protection	:	IP65
Isolation/ insulation	:	4kV Eingang/Ausgang primary/secondary
Betriebstemperatur/ operating temperature	:	0°C.....+25°C
Lagertemperatur/ storage temperature	:	-25°C.....+70°C
Approbation/ approval	:	CE
Gehäuse/ case	:	schwarzes Tischgehäuse/ desktop case black
Gewicht des Ladegerätes/ weight of the charger	:	380g
Verpackung/ package	:	Einzelverpackung, farbige Faltschachtel inkl. mehrsprachiger Bedienungsanleitung/ individual package, coloured folding box incl. multilingual manual



Verschlüsseltes Produktionsdatum/
coded production date

Verwendungsbereich/Application range für Anfrage/for inquiry AN1712UK	Zul. Abweichung/ Allowable deviation	Oberfläche/ Surface	Maßstab/Scale (DIN A1): 1:1	Gewicht/Weight
	general tolerances DIN ISO 2768-m		Werkstoff/Werk material, Modell-Nr.	
	2013 Datum/Date	Name	Zeichnungsname/Drawing name	
	Erstellt/ Drawn by	18.09. KA	PbBC-ALCT6-24/2-UK-cb	
			Zeichnungsnummer/Drawing number Artikelnummer/Part number	Blatt/ Sheet
			1001-0016-UK	1
Version	Änderung/Change	Datum/Date	Name	Ursprung/Origin
		24.02.14	CB	Proj: 03031/13
				Ersatz für/Replaced by
				Ersatz durch/Replacement through

The supplier acknowledges that, with the incorporation of the drawing, he is responsible for manufacturing the described part in accordance with the drawing. He reserves the right to make changes to the drawing without notice. The customer is responsible for checking the drawing for correctness before production. The customer is responsible for ensuring that the drawing is correct and that the drawing is not altered. The customer is responsible for ensuring that the drawing is not altered. The customer is responsible for ensuring that the drawing is not altered.

This drawing may not be copied, reproduced or made available to third parties, in any way whatsoever, without the prior written approval of the supplier.